

智能红外反射式卫浴感应开关

简介

智能红外反射式卫浴感应开关，采用微处理器（MCU）控制，可进行在线编程，满足不同卫浴产品的应用要求和使用场景，如龙头、小便斗，蹲便器、感应水箱、医用开关龙头、淋浴头等。

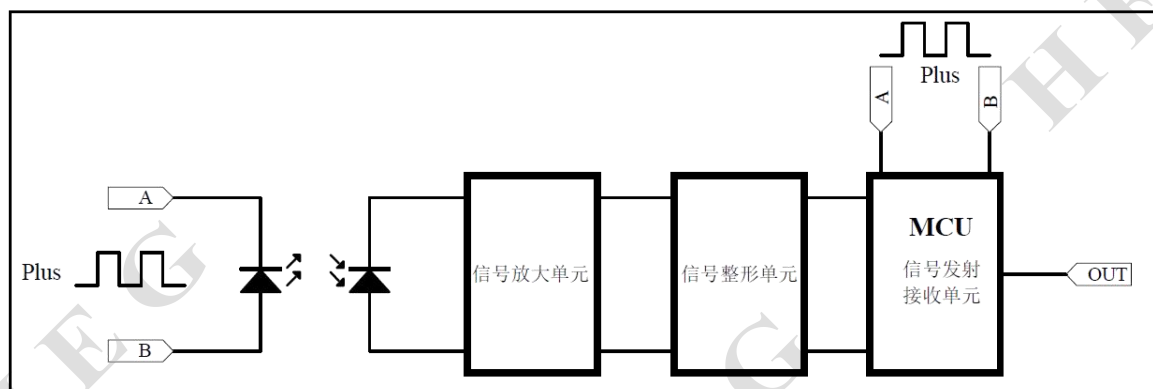
该产品集红外收、发器件、MCU、信号处理单元及输出控制单元于一体，抗光电干扰能力强，性能稳定可靠，功耗低、体积小。

该产品外形尺寸、感应距离和感应范围可根据客户要求定制。

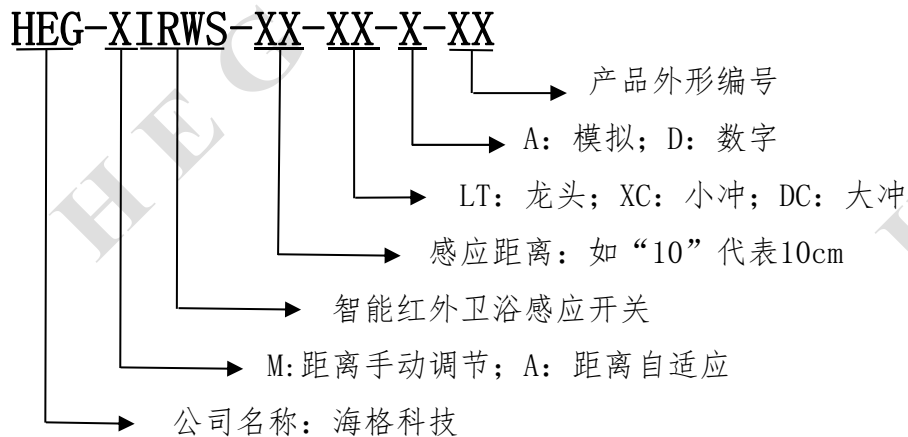
一、工作原理：

红外发射管发射经编码的红外光信号，当检测方向遇到障碍物（反射面，一般为人手或人体）时，反射回来的红外光被接收器件接收，经过信号处理单元处理之后，进入 MCU 进行运算和处理，当判定前方确实有障碍物后，输出控制信号控制卫浴产品的开、关，如龙头、小便斗、蹲便器的出水与关水。

原理框图



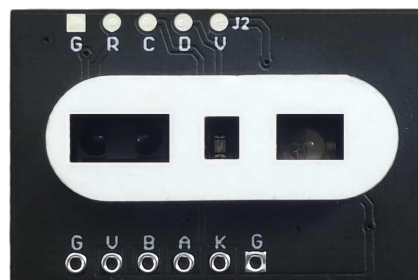
二、型号命名规则



三、产品特点

- 1、体积小（可定制）：30mm×20mm×8.6mm；
- 2、感应角度可选：基于我司光电器件封装能力及优势，可定制各种光学角度的光电器件，得到更大感应角度的感应开关，大角度感应开关可避免因感应角度过小而导致感应失灵、用户体验差等缺点；
- 3、功耗低：平均工作电流 $\leq 20\ \mu\text{A}$ ；
- 4、感应距离：龙头：5-30cm，小便斗及蹲便器：5-80cm，可通过遥控器调节，测试方法请见六；
- 5、光免疫力：对环境光的免疫力强；
- 6、功能模式：将“龙头”“小便斗”“蹲便器”三种模式集于一体，可通过遥控器按键进行模式切换。

四、产品外观图

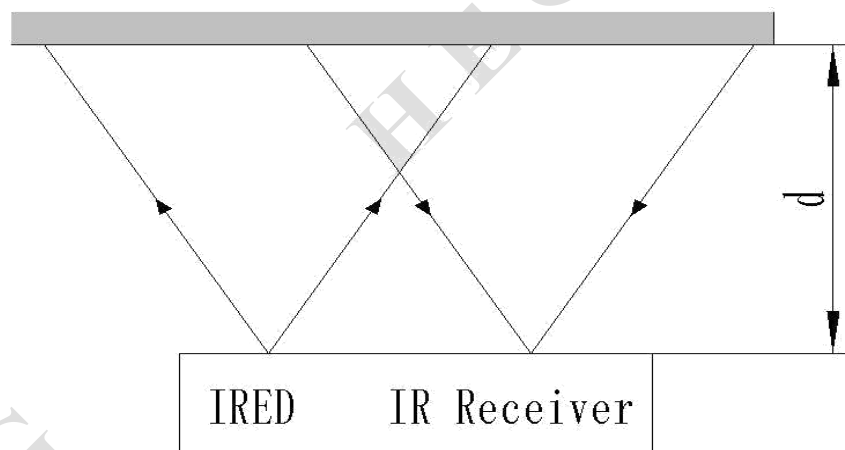


HEG-AIRWS-XX-XX-D-01

五、产品主要技术参数

主要参数	数值	单位	备注
工作电压 (DC)	4.4-6.5	V	推荐4节1.5V干电池或6V开关电源供电
平均工作电流	≤20.0	μA	测试条件: VDD=6.5V, 检测周期320ms
红外光波长	940	nm	IF=20mA
信号输出方式	GPIO信号, 宽度40	ms	可定制
输出驱动能力	1.8	A	测试条件: VDD=6.5V
供电电压检测	低于4.4V, LED快速闪烁, 电路不再工作, 需更换电池	/	/
外形尺寸	L*W*H 30*20*8.6	mm	可定制
接口	5P防水接头	mm	可定制
感应距离	龙头: 5-30 小便斗及蹲便器: 5-80	cm	测试条件: VDD=4.4-6.5V; 面板透光率≥80%; 可通过遥控器调节
感应角度	10-60	度	角度可定制

六、测试方法



HEG-AIRWS-XX-XX-D-01

七、产品使用说明

该传感器有三种工作模式，可通过红外遥控器的“龙头”、“普通大冲”、“普通小冲”按键进行切换。切换方法：按下遥控器的相应模式按键，待传感器指示灯闪烁一次后，可松开遥控器按键，此时传感器功能切换完毕。

一、龙头模式（龙头）

功能如下：

- 1、当人手靠近传感器被触发，输出电磁阀开启信号，同时指示灯闪烁一次，当人手离开传感器，输出电磁阀关闭信号；
- 2、感应到人手时红色指示灯每2秒闪烁一次，无感应时指示灯熄灭；
- 3、当持续出水超过1分钟，传感器自动输出电磁阀关闭信号，以防止有障碍物误触发，导致龙头持续出水。

感应距离：5-30cm可调（K1开路）。

方案一：可通过红外遥控器“自动距离”按键，触发传感器进入自动学习模式，实时调节传感器的检测距离，方法如下：

- 1、将障碍物/手，放置在所需调节的位置，保持不动；
- 2、遥控器对准感应开关，按下“自动距离”按键；
- 3、至红灯快速闪烁时，感应开关进入调距状态，保持障碍物/手处于静止状态；
- 4、待指示灯缓慢闪烁，感应开关距离调节成功；
- 5、当调节距离超出最大感应距离30cm时，感应开关保持原来的距离。

方案二：可通过电位器手动调节感应距离。

二、小便斗模式（普通小冲）

功能如下：

- 1、当人体进入感应范围达3秒后，进行首冲2秒；当人体离开后，进行尾冲6秒；
- 2、感应到人体时红色指示灯每2秒闪烁一次，无感应时指示灯熄灭；
- 3、首冲电磁阀开启同时，指示灯闪烁一次；
- 4、每隔24小时自动冲水6秒，以防存水弯管中的存水干涸，导致臭气回窜；
- 5、每按一次手动开关：自动冲水6秒；（可选用）

感应距离：5-80cm可调（K1短路），调节方法同龙头模式。

三、蹲便器模式（普通大冲）

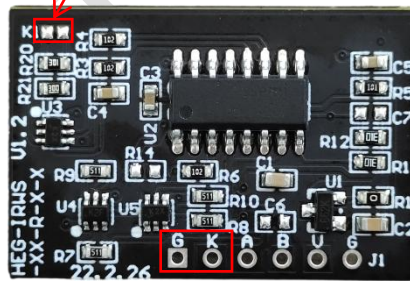
功能如下：

- 1、当人体进入感应范围达3秒后，进行首冲2秒；当人体离开后，进行尾冲10秒；
- 2、感应到人体时红色指示灯每2秒闪烁一次，无感应时指示灯熄灭；
- 3、首冲电磁阀开启同时，指示灯闪烁一次；
- 4、每隔24小时自动冲水10秒，以防存水弯管中的存水干涸，导致臭气回窜；
- 5、每按一次手动开关：自动冲水10秒；（可选用）

感应距离：5-80cm可调（K1短路），调节方法同龙头模式。

八、接口说明

龙头模式：K1开路，距离5-30cm
小便斗及蹲便器：K1短路，距离5-80cm



G、K：手动开关接口（不区分极性）；（手动开关功能仅可用于小便斗及蹲便器模式，用户可按需选用）

A：电磁阀控制信号，关闭；

B：电磁阀控制信号，开启；

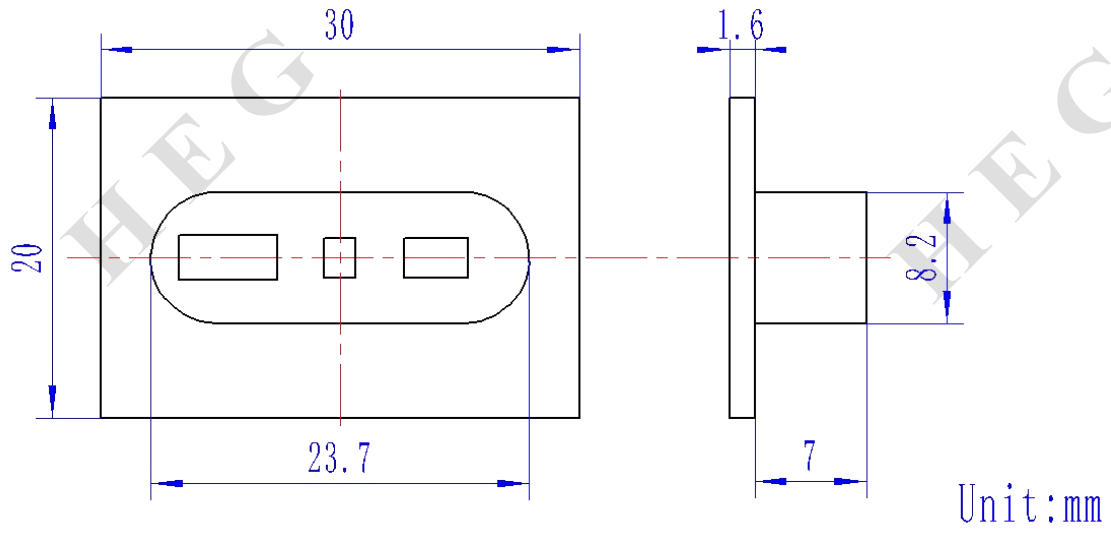
V：模块供电正极VCC；

G：模块供电负极GND；

本模块接口为防水接头，可定制。

注：正、负极切勿接反，以免烧毁模块。

九、外形尺寸图（单位：mm）



HEG-AIRWS-XX-XX-D-01