

## 智能红外反射式障碍物检测传感器

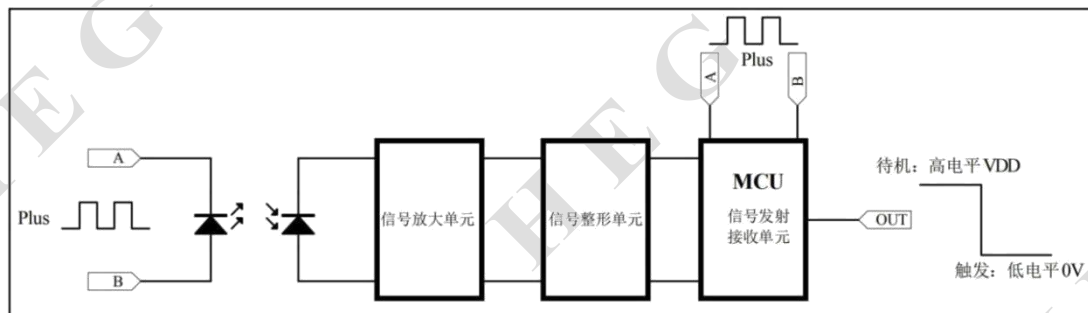
### 简介

智能红外反射式障碍物检测传感器，采用微处理器（MCU）控制，可进行在线编程，满足不同客户的应用要求和使用场景。该产品集红外收、发器件、MCU、信号处理单元及输出控制单元于一体，抗光电干扰能力强，性能稳定可靠，体积小。

该产品适用于对静止障碍物（或运动的障碍物）进行检测、家电开关控制、显示屏背光控制、智能门锁、智能卫浴、玩具、机器人避障、人/车流量计数、流水线产品计数、物体接近监测等消费类产品及其他感应控制场景。检测距离远、灵敏度高。

该产品外形尺寸、感应距离、检测周期、输出信号方式可根据客户要求定制。

### 原理框图



## 二、型号命名规则

**HEG-IROS-XX-X-XX**

- HEG → 公司名称：海格科技
- IROS → 智能红外反射式障碍物检测传感器
- XX → 感应距离：如“10”代表10cm
- X → M: 可调电阻调距；A: 遥控器调距
- XX → 产品外形编号

### 三、产品特点：

- 1、体积小：40mm×11mm×9.8mm；
- 2、功耗低：平均待机电流 $\leq 8\mu\text{A}$ （测试条件：检测周期500ms）；
- 3、感应距离：10-100cm（可定制）；
- 4、光免疫力：对环境光的免疫力强；
- 5、检测周期：125ms、250ms、500ms、1000ms，可通过遥控器设置，详见产品使用说明。

### 四、产品外观图

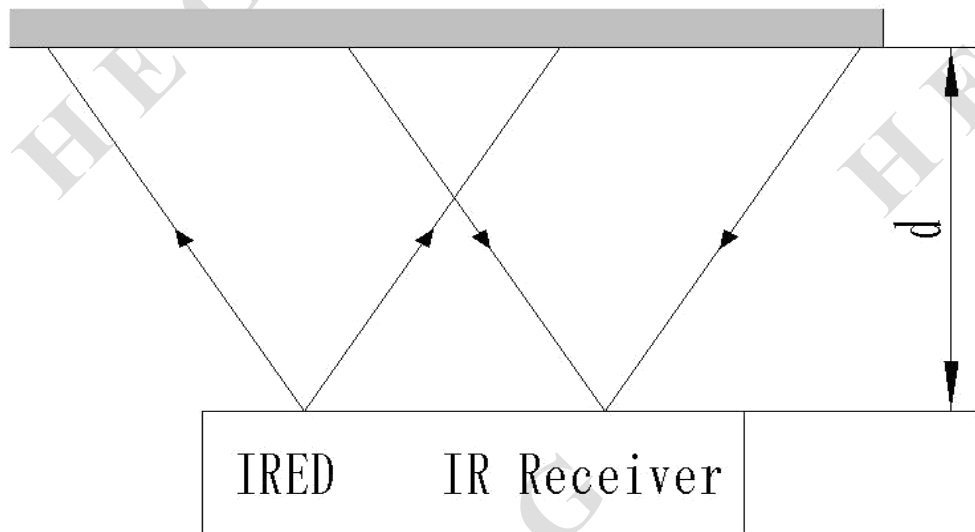


HEG-IROS-XX-A-03

### 五、产品主要技术参数

| 主要参数      | 数值                 | 单位            | 备注   |
|-----------|--------------------|---------------|--|
| 工作电压 (DC) | 3.0-5.5            | V             | 推荐VDD=3.3V-5.0V  |
| 待机电流      | $\leq 8$           | $\mu\text{A}$ | 测试条件：VDD=3.3V  |
| 红外光波长     | 940                | nm            | IF=20mA;   |
| 信号输出方式    | GPIO信号             | /             | 待机时：引脚信号为高电平VDD<br>触发时：引脚信号由高电平VDD<br>变为低电平信号0V  |
| 输出驱动电流    | $\leq 10.0$        | mA            | 测试条件：VDD=3.3V  |
| 外形尺寸      | L*W*H<br>40*11*9.8 | mm            | /  |
| 接口        | 3P*1.0             | mm            | 3P 卧式贴片插座  |
| 感应距离      | $d=10-100 \pm 5$   | cm            | 测试条件：VDD=3.3V；<br>面板透光率 $\geq 80\%$ ；<br>详见测试方法；<br>感应面前设置透明玻璃或透<br>红外光面板时，样品与面板<br>间距 $\leq 1\text{mm}$ ； |
| 感应角度      | $15 \pm 5^\circ$   | 度             | /  |

## 六、测试方法：



HEG-IROS-XX-A-03

## 七、产品使用说明

本模块接口插座含“G”、“O”、“V”三个引脚：

**G:** GND, 直流电源负极；

**O:** OUT, 触发信号输出端, 当产品检测到遮挡物后, 该引脚信号由高电平变为低电平信号, 通过检测其电平信号变换, 来判定是否存在遮挡物；

**V:** VCC, 直流电源正极, 3.3-5.5V；

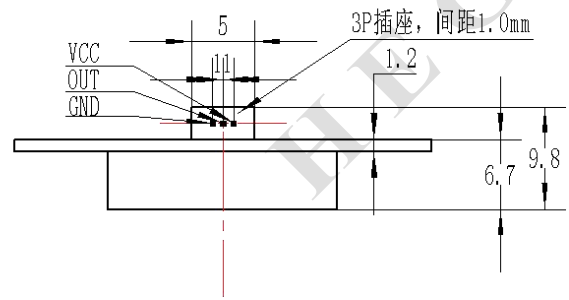
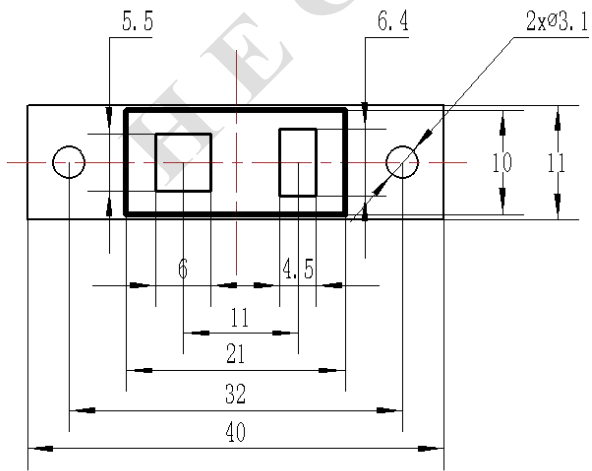
**注:** 正、负极切勿接反, 以免烧毁模块。

**感应距离:** 10-100cm可调, 可通过红外遥控器“自动距离”按键, 触发传感器进入自动学习模式, 实时调节传感器的检测距离, 方法如下:

- 1、障碍物设定在客户需要检测的最远距离位置处；
- 2、遥控器对准传感器, 按下“自动距离”按键；
- 3、当传感器指示灯快速闪烁时, 传感器进入自动距离感应学习状态；
- 4、当指示灯常亮, 此时的感应距离参数被传感器存储, 传感器自动距离检测学习成功。

**检测周期:** 125ms、250ms、500ms、1000ms, 可通过遥控器按键设置。

## 八、外形尺寸图 (单位: mm)



Unit:mm

HEG-IROS-XX-A-03